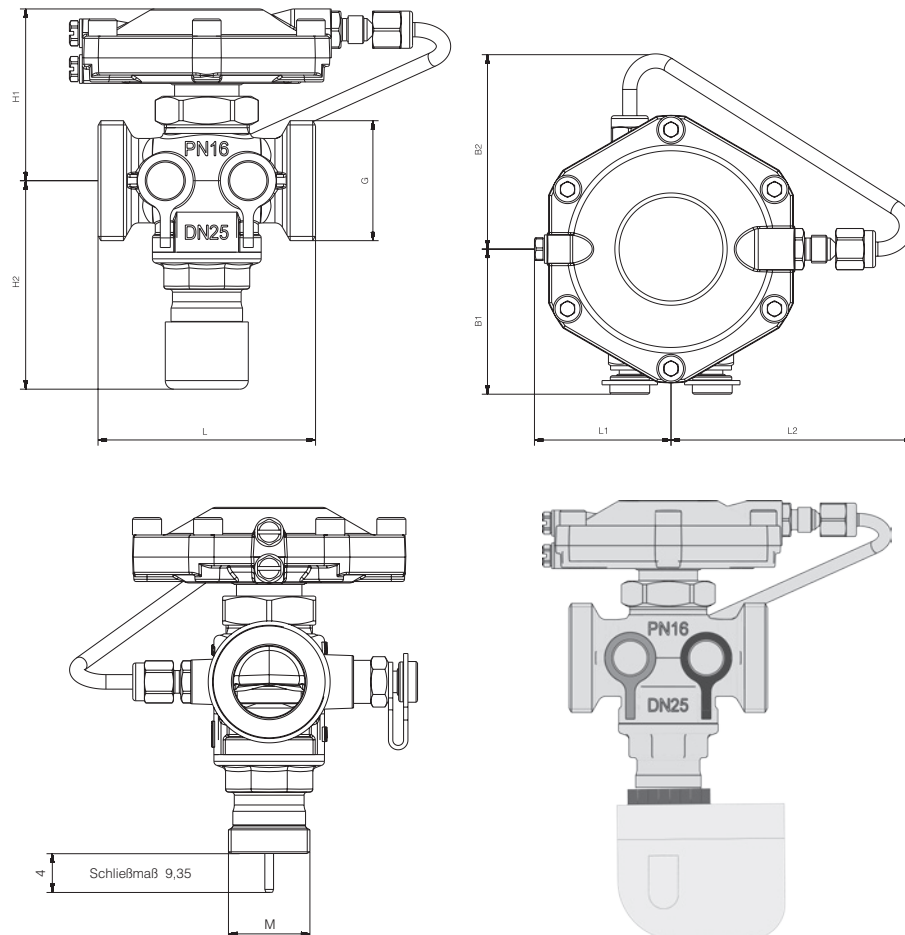


# HERZ-Kombiventil

## Regel- und Regulierventil

Normblatt **4006**, Ausgabe 1013

### ☑ Einbaumaße in mm



	DN	G	L	H1	H2	H2 + Antrieb	B1	B2	L1	L2	M
1 4006 11	15	3/4 G	66	59	73	134	49	63	48	81	28 x 1,5
1 4006 12	20	1 G	76	60	73	134	51	68,5	48	85	28 x 1,5
1 4006 13	25	5/4 flachdichtend	76	60	73	134	51	68,5	48	85	28 x 1,5
1 4006 14	32	1½ flachdichtend	–	–	–	–	–	–	–	–	28 x 1,5
1 4006 15	40	1¾ flachdichtend	132	86	95	156	75	47	70	81	28 x 1,5
1 4006 16	50	2% flachdichtend	140	86	95	156	75	47	70	81	28 x 1,5

### ☑ Technische Daten

Betriebsdruck max.	16 bar
Prüfdruck	
max. Differenzdruck am Gehäuse	4 bar
min. Betriebstemperatur	2 °C (reines Wasser)
min. Betriebstemperatur	- 20 °C (Frostschutz)
max. zulässige Betriebstemperatur	bis <b>DN 32</b> 130 °C ab <b>DN 40</b> 110 °C
Hub	4 mm

Der integrierte Regeleinsatz dient zur modularen Regelung über einen Stellantrieb. Es können verschiedene Stellantriebe verwendet werden (siehe Absatz: Zubehör und Ersatzteile)

### ☑ Einsatzbereich

Das Kombiventil wird in allen pumpenbetriebenen Heiz- und Kühlanlagen eingesetzt. Der Regler begrenzt automatisch den Volumenstrom im gewählten Anlagenteil auf den einmal eingestellten Wert indem alle Druckschwankungen gemessen und ausgegelt werden. Somit sind keine Messungen erforderlich, und die Regelung ist bei allen Betriebsbedingungen effektiv.

Das Kombiventil regelt den Volumenstrom der ventileigenen Voreinstellung auf einen konstanten Wert; die Membrane regelt aufgrund des Druckes unmittelbar nach dem Regeleinsatz, sowie des Druckes davor.

Die Voreinstellung bezieht sich direkt auf den Volumenstrom; entsprechend kann die Maximal- Durchflußmenge bei der Montage direkt nach Diagramm eingestellt werden. Somit sind z.B.

Heizungsstränge, Kühlwasserkreisläufe, Deckenstrahlplatten, Kühldecken und Luftheritzer ohne Rücksicht auf die Druckverteilung in der Anlage ohne weiteres abgleichbar.

Als Ergänzung des Volumenstromreglers sind in der jeweiligen Vorlaufleitung STRÖMAX-Schrägsitzventile (4115 A), oder wenn Kontrollmessungen des Volumenstromes vorgesehen sind, STRÖMAX-M-Ventile (4017 M, 4117 M, 4217 GM) einzubauen.

### ☑ Werkstoffe

Gehäuse: Messing  
 Membrane und O-Ringe: EPDM

Wasserbeschaffenheit nach ÖNORM H 5195 und VDI 2035

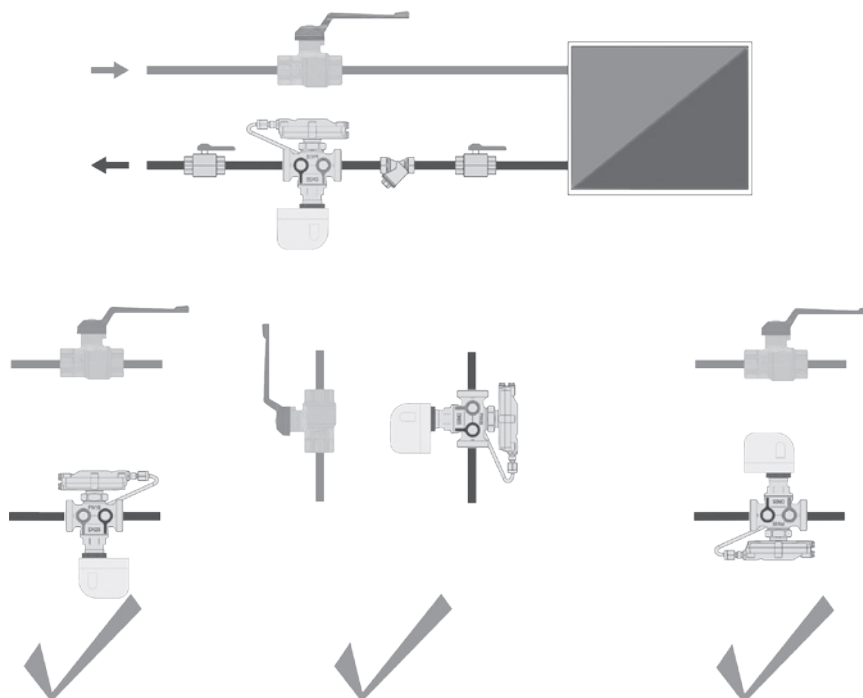
Die Verwendung von Ethylen- und Propylenglykol ist im Mischungsverhältnis 15 - 45 Vol. [%] zulässig.

### ☑ Einbauhinweise

Der Einbau erfolgt in Rücklauf, die Einbaulage spielt hierbei keine Rolle. Die Strömungsrichtung ist in Pfeilrichtung am Gehäuse angegeben.

Es wird der Einbau je eines Absperrventiles vor und nach dem Kombiventil empfohlen.

Das Kombiventil wird mit dem HERZ- Einstellwerkzeug (1 4006 02) gesperrt. Für die gewünschte Voreinstellung wird mit dem Werkzeug, rechts (im Uhrzeigersinn) bis zum Anschlag gedreht. Der Anzeigewert beträgt dann < „0%“.



### ☑ kvs-Werte

DN 15	0,4 m <sup>3</sup> /h	DN 32	2,5 m <sup>3</sup> /h
DN 20	0,9 m <sup>3</sup> /h	DN 40	5 m <sup>3</sup> /h
DN 25	1,9 m <sup>3</sup> /h	DN 50	5 m <sup>3</sup> /h

**☑ Zubehör und Ersatzteile**

- 1 **4117** .. HERZ-STRÖMAX- Strangreguliertventile, Schrägsitzausführung
- 1 **4217** .. HERZ-STRÖMAX- Strangreguliertventile, Geradsitzausführung
- 1 **4017** .. HERZ-STRÖMAX- Strangreguliertventil mit integrierter Messblende
- 1 **4125** .. HERZ-Absperrventile, Schrägsitzausführung
- 1 **4115** .. HERZ-Absperrventile, Schrägsitzausführung
- 1 **4215** .. HERZ-Absperrventile, Geradsitzausführung zuzüglich die Varianten mit Aussengewinde. Details sind den entsprechenden Datenblättern zu entnehmen.
- 1 **0284** 01 Schnellmessventil für HERZ-Reguliertventil, Kappe blau (Rücklauf)
- 1 **0284** 02 Schnellmessventil für HERZ-Reguliertventil, Kappe rot (Vorlauf)
- 1 **0284** 11 Schnellmessventil für HERZ-Reguliertventil, verlängerte Bauform, Kappe blau (Rücklauf)
- 1 **0284** 12 Schnellmessventil für HERZ-Reguliertventil, verlängerte Bauform, Kappe rot (Vorlauf)
- 1 **0284** 21 HERZ-Messventil mit Entleerung, Kappe blau (Rücklauf)
- 1 **0284** 22 HERZ-Messventil mit Entleerung, Kappe rot (Vorlauf)
- 1 **0284** 00 Druckaufnehmerset für Schnellmessventile
- 1 **7709** .. HERZ-Thermomotor für 2-Punkt- oder Pulsregelung
- 1 **7990** .. HERZ-Thermomotor für die Stetigregelung
- 1 **0273** 09 Verschlusschraube 1/4

**☑ Rohranschlüsse (konischdichtend) für Metallrohre**

Rohr		8	10	12	14	15	16	18	22
Ventil		DN 15	DN 15	DN 15	DN 15	DN 15	DN 15	DN 15	DN 20
Mutter G		3/4	3/4	3/4	3/4	3/4	3/4	3/4	1
Verschraubung	metallisch-dichtend	1 <b>6274</b> 18	1 <b>6274</b> 00	1 <b>6274</b> 01	1 <b>6274</b> 02	1 <b>6274</b> 03	1 <b>6274</b> 04	–	1 <b>6273</b> 01
Verschraubung	weich-dichtend	–	–	1 <b>6276</b> 12	1 <b>6276</b> 14	1 <b>6276</b> 15	1 <b>6276</b> 16	1 <b>6276</b> 18	–

Klemmverbinder für kalibrierte Weichstahl- und Kupferrohre. (Details sind den entsprechenden Datenblätter zu entnehmen)

**☑ Rohranschlüsse (konischdichtend) für Kunststoffrohre**

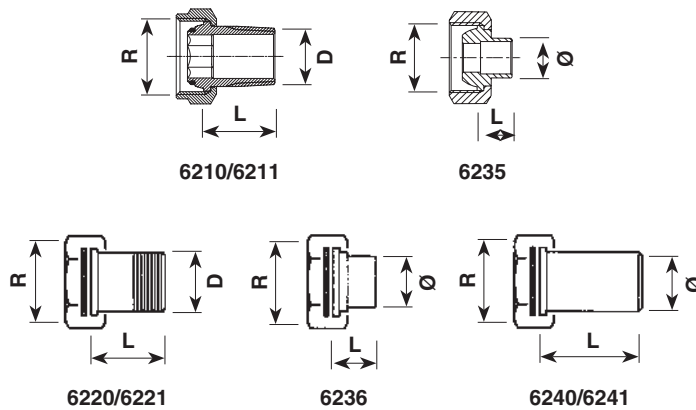
Rohr	10 x 1,3	14 x 2	15 x 2,5	16 x 2	16 x 2,2	17 x 2	17 x 2,5	18 x 2,5	18 x 2
Ventil	DN 15	DN 15	DN 15	DN 15	DN 15	DN 15	DN 15	DN 15	DN 15
Mutter G	3/4	3/4	3/4	3/4	3/4	3/4	3/4	–	1
Verschraubung	1 <b>6098</b> 18	1 <b>6098</b> 02	1 <b>6098</b> 16	1 <b>6098</b> 03	1 <b>6098</b> 12	1 <b>6098</b> 04	1 <b>6098</b> 05	1 <b>6098</b> 06	1 <b>6098</b> 07

Rohr	20 x 2	20 x 3,5	20 x 2,5	25 x 3,5	26 x 3
Ventil	DN 15	DN 15	DN 15	–	–
Mutter G	3/4	3/4	3/4	–	–
Verschraubung	1 <b>6098</b> 08	1 <b>6098</b> 10	1 <b>6098</b> 11	–	–
Ventil	DN 15	–	–	DN 15	DN 15
Mutter G		–	–	1	1
Verschraubung	1 <b>6198</b> 12	–	–	1 <b>6098</b> 00	1 <b>6098</b> 01

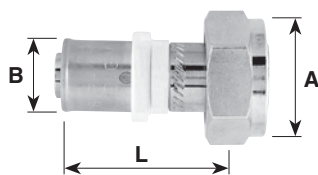
Kunststoffrohrverbinder für PE-X, PB- und Aluverbundrohren. (Details sind den entsprechenden Datenblätter zu entnehmen)

Bei der Montage von Weichstahl- oder Kupferrohren mit Wandstärken von einem Millimeter oder weniger mit Klemmsets empfehlen wir die Verwendung von Stützhülsen (Art.: 1 **0674** xx). Bei der Montage von Kunststoffrohren sind geeignete Kalibrierwerkzeuge zu verwenden. Wir verweisen auf unsere Verarbeitungsanleitung. Für eine einwandfreie Montage des Klemmsets sind das Gewinde der Klemmringschraube bzw. -mutter sowie der Klemmring selbst mit Silikonöl zu ölen.

- 1 **6220** .. Eisenrohranschluss, bestehend aus Überwurfmutter, Dichtung und Rohrnippel mit Rohraußengewinde
- 1 **6236** .. Lötanschluss, bestehend aus Überwurfmutter, Dichtung und Löt-nippel
- 1 **6240** .. Schweißanschluss, bestehend aus Überwurfmutter, Dichtung und Rohrnippel mit Anschweißende
- 1 **6210** .. Eisenrohranschluss, bestehend aus Überwurfmutter, Dichtung und Rohrnippel mit Rohraußengewinde
- 1 **6235** .. Lötanschluss, bestehend aus Überwurfmutter, Dichtung und Löt-nippel

**HERZ-Anschlussverschraubungen**


Ventil-dimension	Bestell-nummer	R	D	Ø	L
DN 15	1 6210 21	3/4	1/2	–	25
DN 15	1 6210 26	3/4	1/2	–	21
DN 15	1 6210 11	3/4	1/2	–	30
DN 15	1 6211 00	3/4	3/8	–	24
DN 20	1 6210 02	1	3/4	–	30
DN 20	1 6210 12	1	1/2	–	30
DN 25	1 6220 63	1¼	1	–	35
DN 32	1 6220 64	1½	1¼	–	40
DN 40	1 6220 65	1¾	1½	–	49
DN 50	1 6220 66	2¾	2	–	56
DN 15	1 6235 21	3/4	–	12	13
DN 15	1 6235 31	3/4	–	15	13
DN 15	1 6235 41	3/4	–	18	18
DN 20	1 6235 12	1	–	18	18
DN 25	1 6236 63	1¼	–	28	24
DN 32	1 6236 64	1½	–	35	27
DN 40	1 6236 65	1¾	–	42	31
DN 50	1 6236 66	2¾	–	54	37
DN 25	1 6240 63	1¼	–	34	51
DN 32	1 6240 64	1½	–	42	54
DN 40	1 6240 65	1¾	–	48	57
DN 50	1 6240 66	2¾	–	60	60



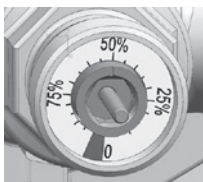
Ventil-dimension	Bestell-nummer	A	B	L
DN 15	P 7014 81	G 3/4	14 x 2	50
DN 15	P 7016 81	G 3/4	16 x 2	50
DN 15	P 7018 81	G 3/4	18 x 2	50
DN 15	P 7020 81	G 3/4	20 x 2	50
DN 25	P 7026 43	G 1¼	26 x 3	50
DN 25	P 7032 43	G 1¼	32 x 3	50
DN 25	P 7040 43	G 1¼	40 x 3,5	70
DN 32	P 7032 44	G 1½	32 x 3	50
DN 32	P 7040 44	G 1½	40 x 3,5	70
DN 32	P 7050 44	G 1½	50 x 4	70

**Warnhinweis**

Entsprechend dem Verwendungszweck der Armatur ist saubere Verarbeitung erforderlich. Die Einbringung von Schmutz kann durch einen HERZ-Schmutzfänger (**4111**) vermieden werden.

**Messventile**

Zwei Messventile sind in gleicher Richtung montiert und werkseitig eingedichtet. Diese Anordnung gewährleistet in allen Einbaulagen beste Zugänglichkeit und optimales Anschließen von Messgeräten.

**Voreinstellung**


Die jeweilige Stellung der Regeleinheit wird deutlich lesbar, in Prozent, angezeigt. Die gewünschte Voreinstellung ist komfortabel einstellbar. Der voreingestellte Volumenstromregler ist jederzeit Absperrbar bzw. kann in beliebiger Position eingestellt werden.

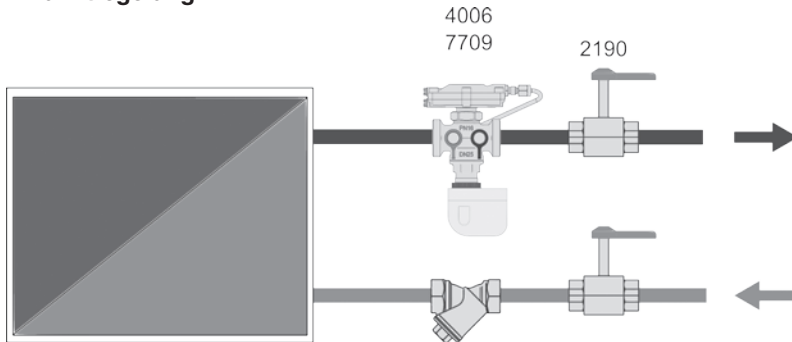


1 4006 02

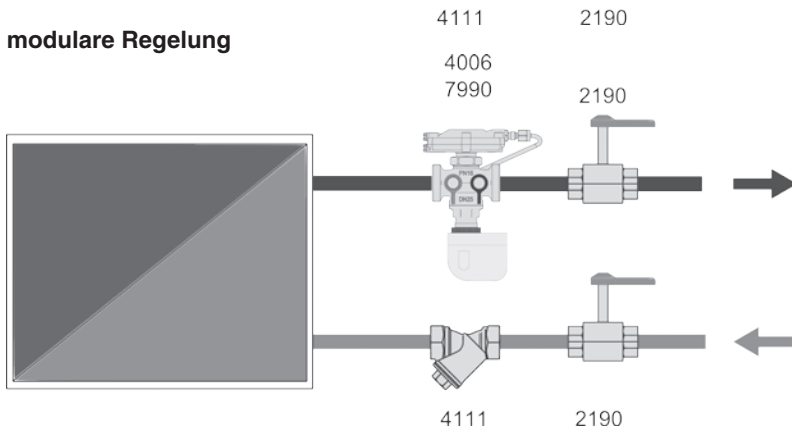
**☑ Anwendungsbeispiele**

Fancoil-Anlage mit Differenzdruck geregelter Pumpe

**2 Punktregelung**

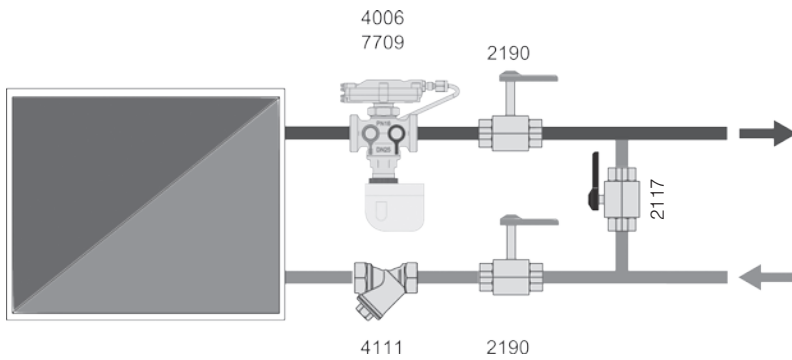


**modulare Regelung**

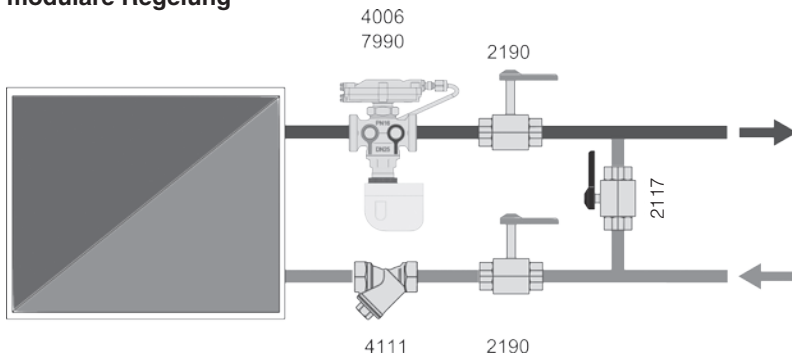


Fancoil-Anlage mit konstant fördender Pumpe

**2 Punktregelung**



**modulare Regelung**



**Hinweis:** Alle Schematas haben symbolischen Charakter und erheben keinen Anspruch auf Vollständigkeit.

